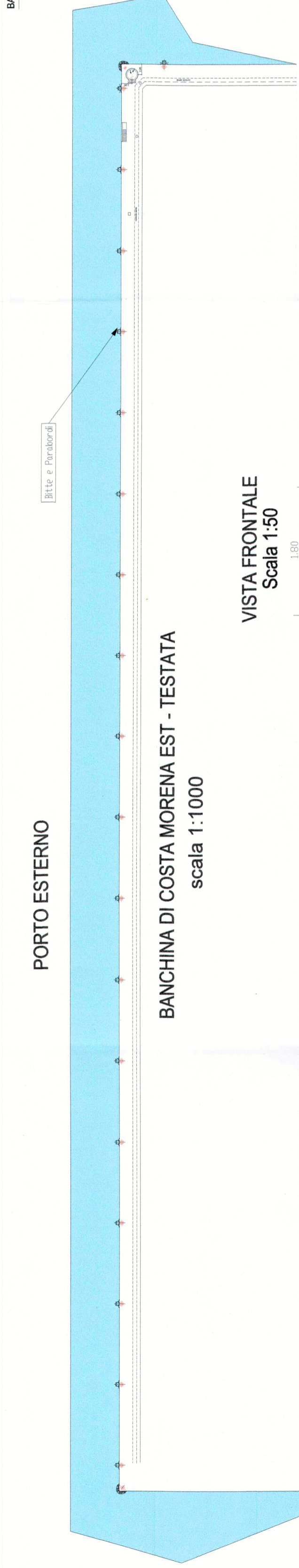
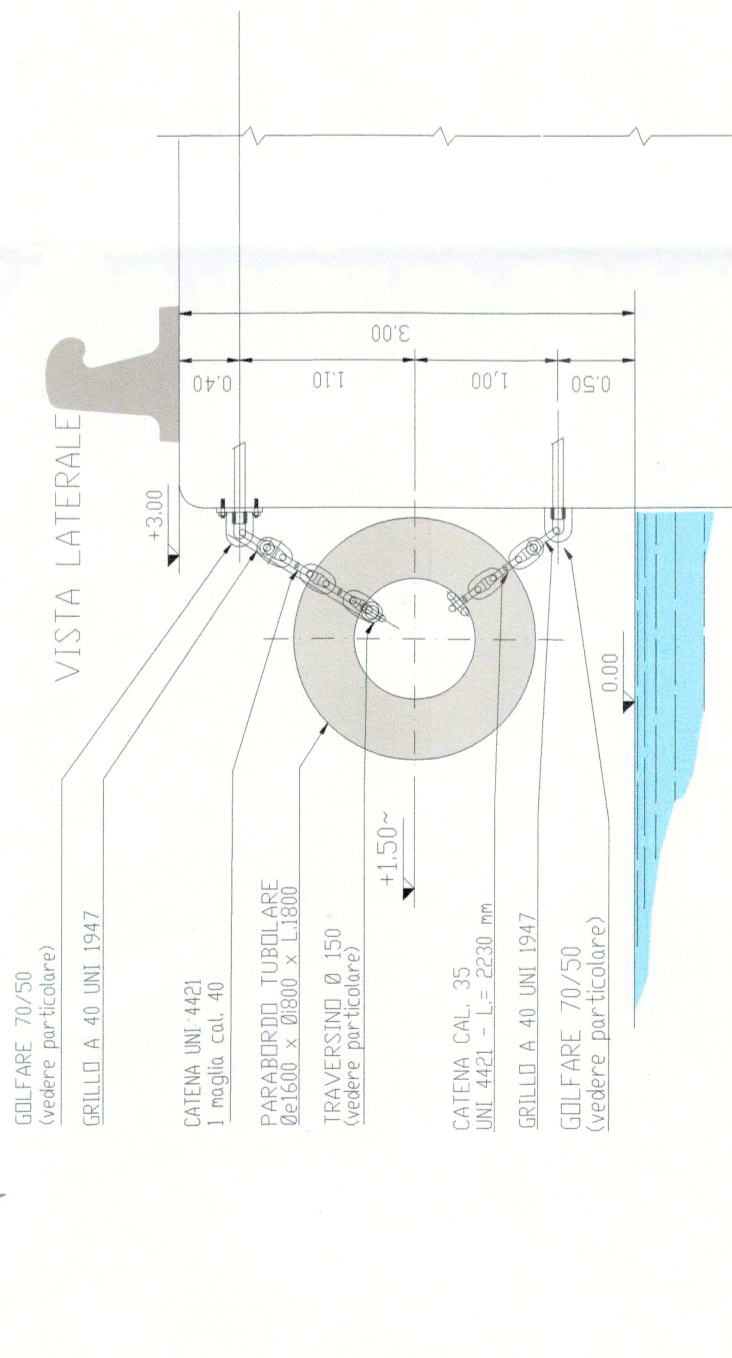


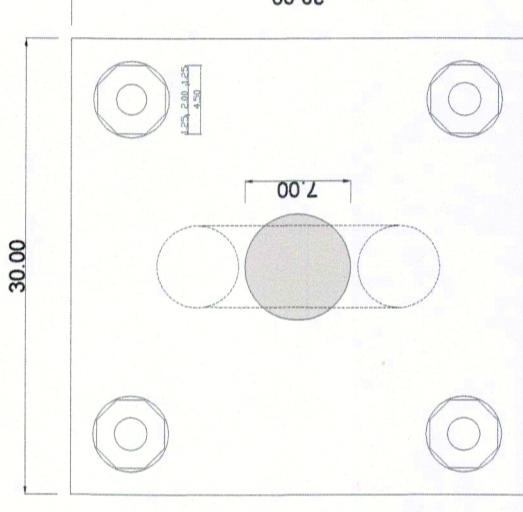
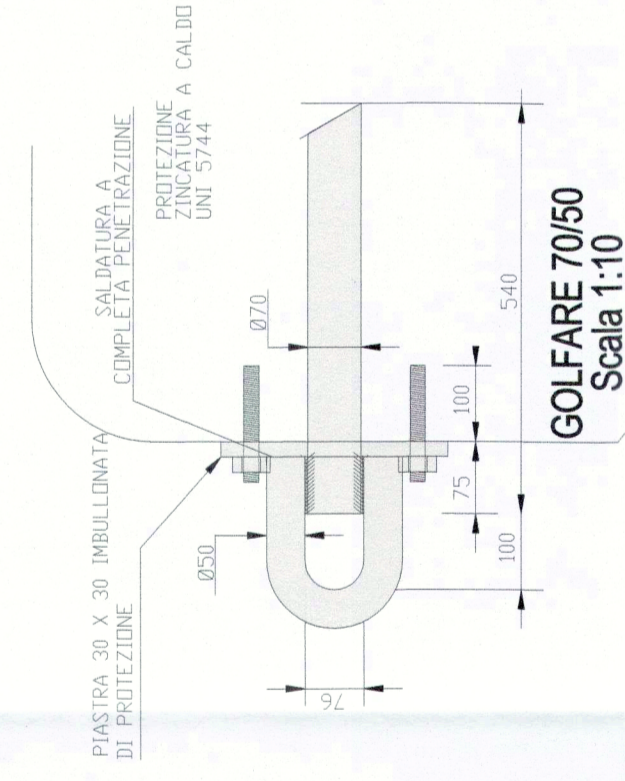
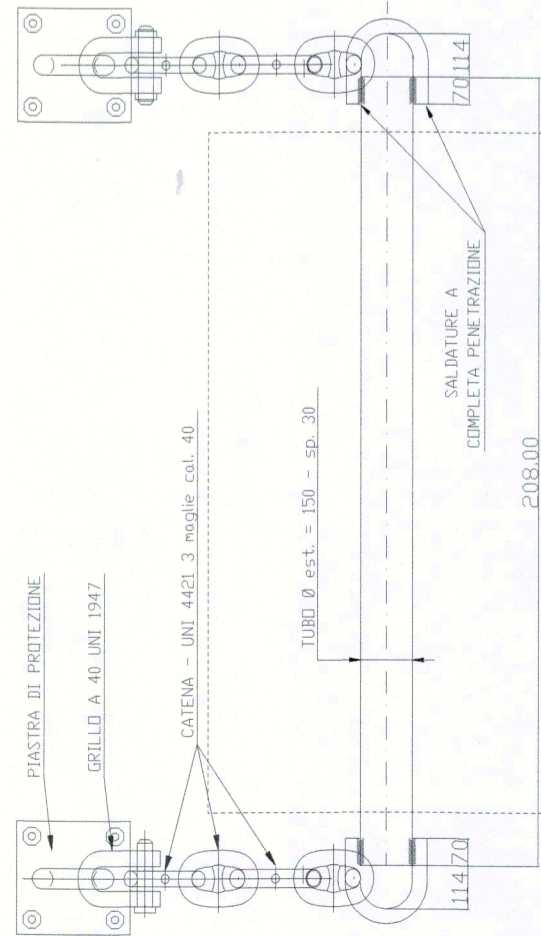
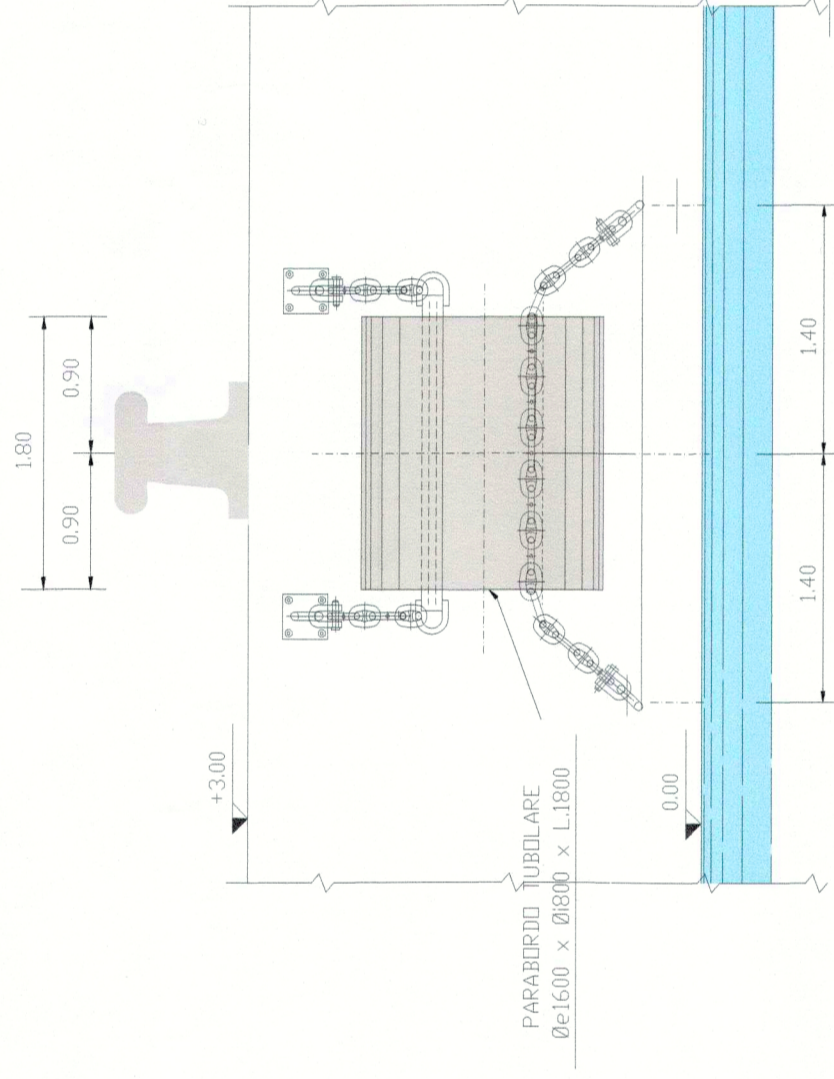
BANCHINA DI TESTATA DI COSTA MORENA EST



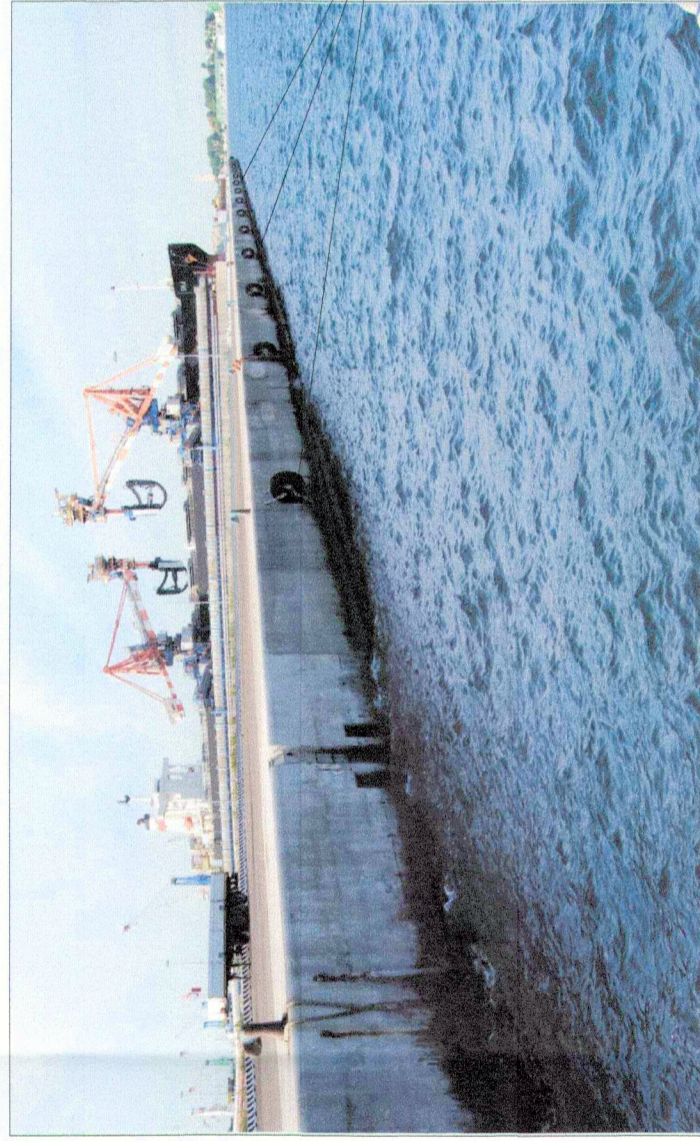
PARABORDO Ø1600x800x1800
Scala 1:50



VISTA FRONTALE
Scala 1:50

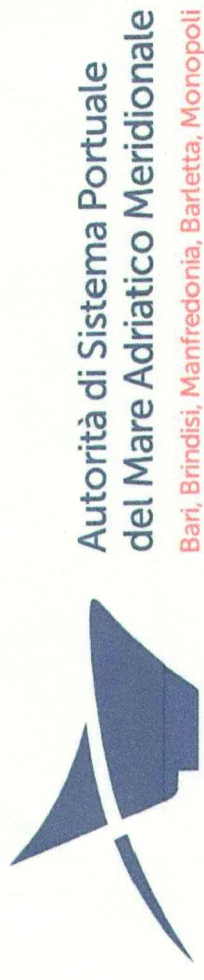
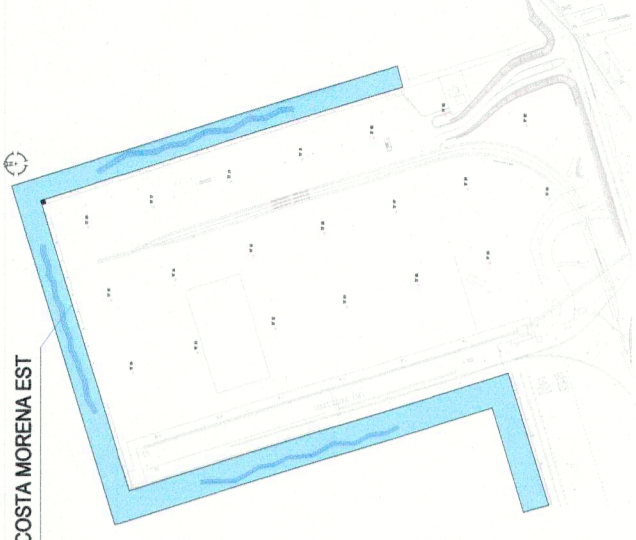


TRAVERSINO PER PARABORDI Ø 1600x800 - L=1800
scala 1:20



18 Parabordi Ø1000x500x1000
esistenti da sostituire

PLANIMETRIA GENERALE
scala 1:10.000



DIPARTIMENTO PORTO DI BRINDISIE MONOPOLI



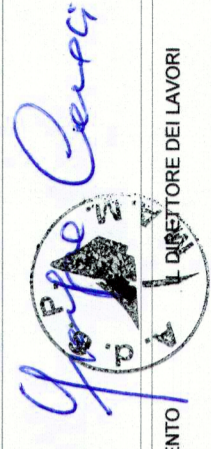
DESCRIZIONE PROGETTO

FORNITURA E POSA IN OPERA DI N° 18 PARABORDI DIMENSIONI 1600 X 800 X 1800 PRESSO LA BANCHINA DI COSTA MORENA EST - TESTATA NEL PORTO DI BRINDISI

C.U.P.

C.I.G.

PROGETTISTA / STI
geom. Giorgio CONOCI



IL RESP. LE DEL PROCEDIMENTO

IL COORD. RE SICUREZZA - C.S.P.

Ing. Francesco Di LEVERANO

geom. Giorgio CONOCI

IL DIRETTORE DEL DIPARTIMENTO TECNICO

DIRETTORI OPERATIVI

Ing. Francesco Di LEVERANO

IL COORD. RE SICUREZZA - C.S.E.

DESCRIZIONE ELABORATO

PIANTA E PARTICOLARI COSTRUTTIVI

N° ELAB.

Tav. 01

NOME FILE

DATA EMISSIONE

DATA REVISIONE

DATA REVISIONE

SCALA

Varie

APPROVAZIONE DEL PROGETTO

Progetto di Fattibilità
 Tecnica ed Economica

Progetto Definitivo

Progetto Esecutivo

Perizia di Variante